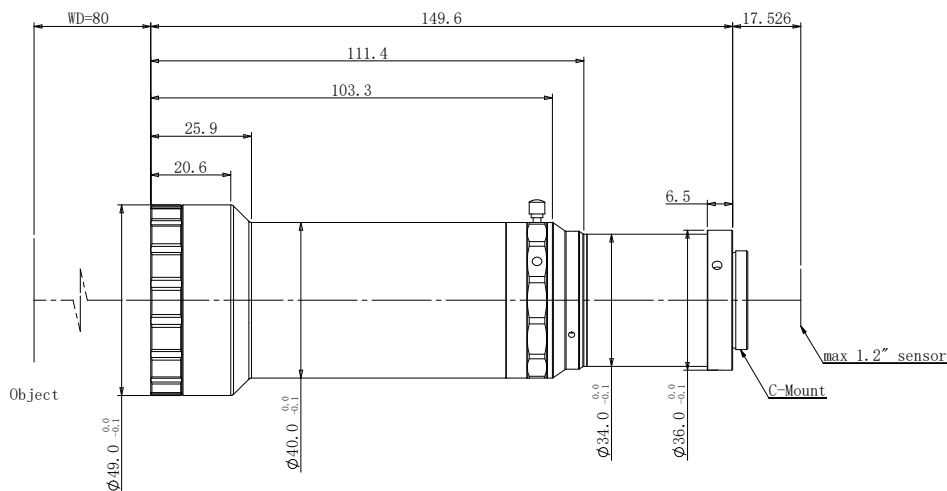


规格书

DTJCA25M-1X-G-XSC 高性能远心 AOI 镜头



镜头特点

- 专为高精度尤其是大靶面成像系统设计。
- 大相对孔径，十分接近衍射极限的成像质量，匹配高像素相机。

光学参数

物方视场 FOV(Φ mm)	20
放大倍率 $\beta(x)$	1.00
物方工作距 WD(mm)	80
支持 CCD 尺寸 (Φ mm)	20(1.2")
像方最佳 F/#	5.3-32
像方 MTF30 (lp/mm)	171-32.5
物方理论景深 DoF(mm)	0.4-2.56
像方畸变 (% max)	0.045
物方远心度 ($^{\circ}$ max)	0.1
物方数值孔径 N.A	0.095-0.0156
物方分辨率 (μ m)	3.5-21.472
物像距 I/O(mm)	247
工作波长 (nm)	420~660

机械参数

相机接口	C
镜头总长 (mm)	149.6

视野范围 (mm x mm)

1.2" IMX530/540 (14.6x12.6)	14.6x12.6
-----------------------------	-----------

